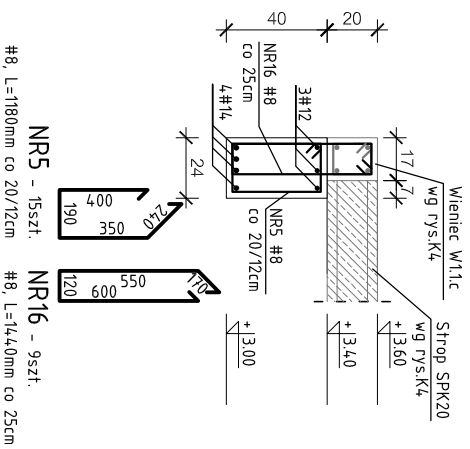
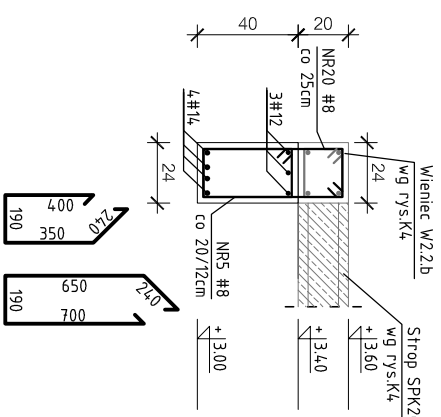


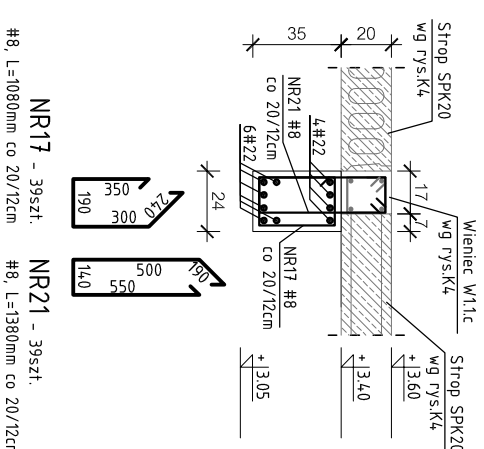
Nadproże Nż1.1.c 24x40x210 - 5 szt.



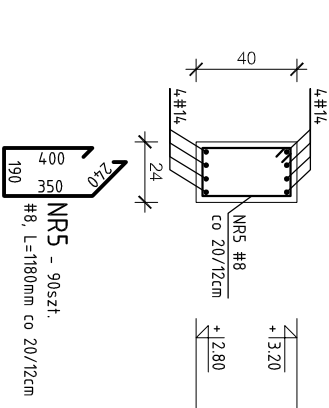
Nadproże Nż1.3.2.c 24x40x320 - 1 szt.



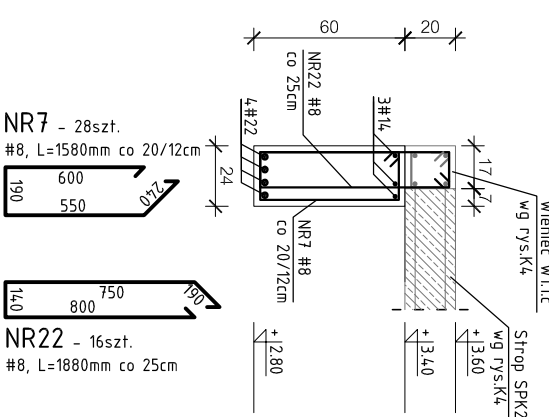
Nadproże Pż1.0.c 24x35x612 - 1 szt.



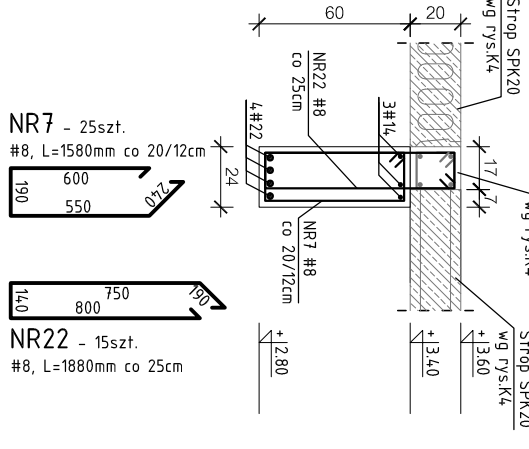
Nadproże Nż1.2.c 24x40x1344 - 1 szt.
6-przęstowe - uwierwienie w słupach i trzpieniach



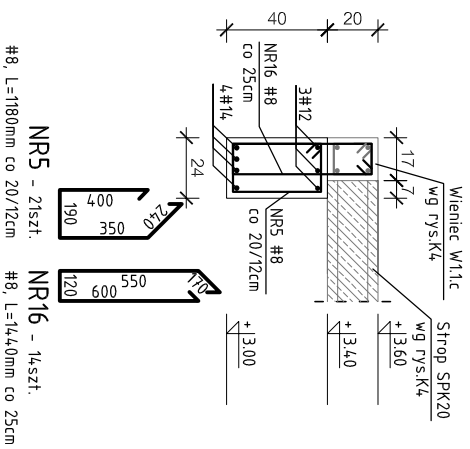
Nadproże Nż1.4.c 24x60x390 - 1 szt.



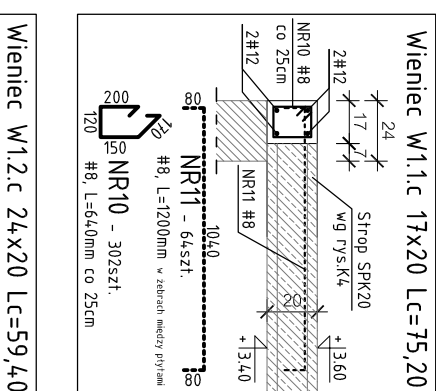
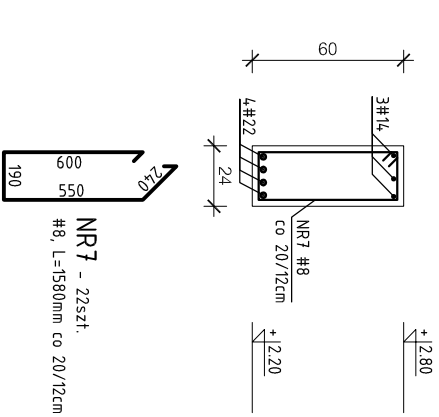
Nadproże Nż1.6.c 24x60x365 - 1 szt.



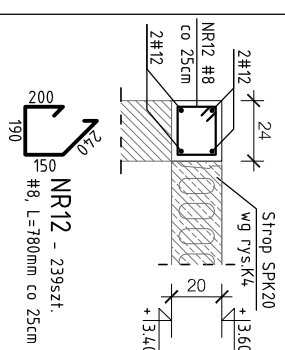
Nadproże Nż1.3.1.c 24x40x320 - 3 szt.



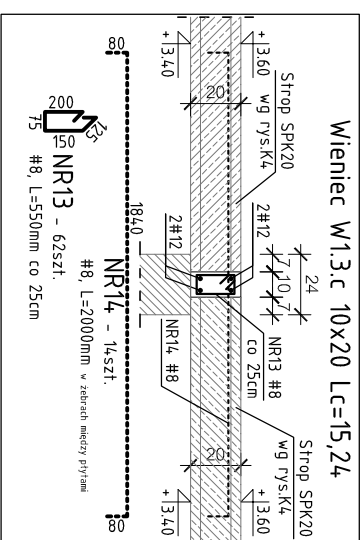
Nadproże Nż1.5.c 24x60x310 - 2 szt.



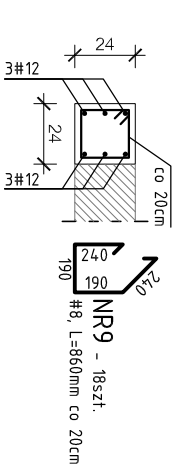
Wieniec W1.2.c 24x20 Lc=59,40



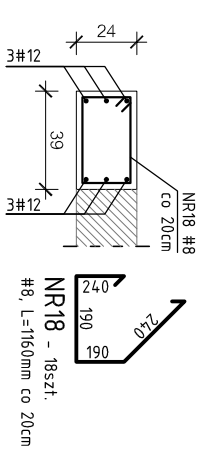
Wieniec W1.3.c 10x20 Lc=15,24



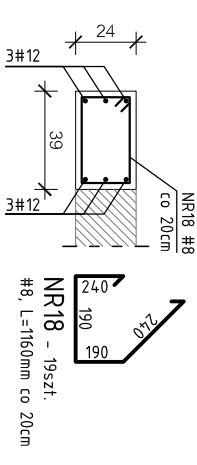
Trzpień Tż1.1.c 24x24x323 - 1 szt.



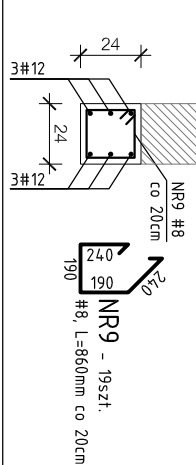
Trzpień Tż1.2.c 24x39x323 - 1 szt.



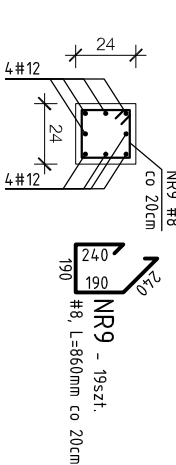
Trzpień Tż1.3.c 24x39x358 - 2 szt.



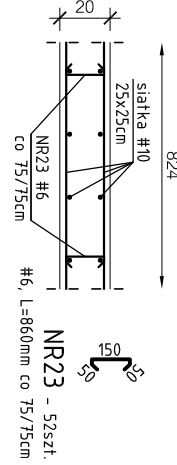
Trzpień Tż1.4.c 24x24x358 - 1 szt.



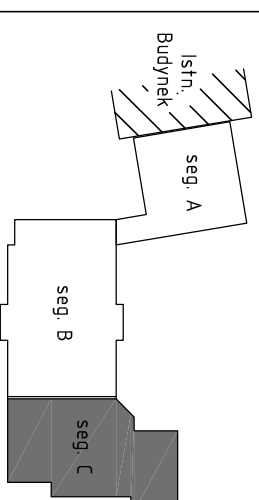
Słup Sz1.1.c 24x24x358 - 4 szt.



Szyb windy SW1.1.c 20x824x343 - 1szt.



- Nadproże prefabrykowane NP1.1.c - L=120 4x2szt. SBN120/120A
- Nadproże prefabrykowane NP1.2.a - L=210 1x2szt. SBN120/120A
- Nadproże prefabrykowane NP1.3.a - L=150 2x2szt. SBN120/120A



67-200 Głogów, ul. grodzka 4. Tel. 608594496 tel/fax 76 852-16-22, e-mail: biuro@proma-bud.pl		Branża: KONSTRUKCJA	
AUTORSKA PRACOWNIA PROJEKTOWA PROMA-BUD		Nr rys. Skala: K2b 1:30	
KONSTRUKCJA		K4b	
Objekt:	Budynek oświaty i Przedszkola	Stadium:	Data: 12.2015
Lokalizacja:	Serby, dz: 103/2, gm. Głogów	Upr. bud.	Podpis:
Nazwa rysunku:	KONSTRUKCJA Szczegóły - Seg.C	mgr inż. Adam Mordarski	174/005/10 spec. konstr.-bud.
Projektant:	mgr inż. Adam Mordarski	mgr inż. Wioletta Różańska	1BS/0030/00PK/09 spec. konstr.-bud.
Sprawdzający:	mgr inż. Wioletta Różańska		